

数量
限定

お買い得な特別価格でご提供 ハイトプリセッタ 特別キャンペーン

ハイトプリセッタ HP-50K(通電式) & HP-50X(内部接点式)



★ 画像は通電式ハイトプリセッタ:HP-50Kです

■ハイトプリセッタ特別キャンペーン概要

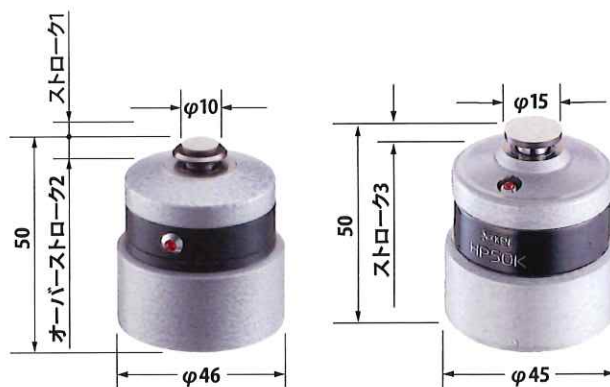
期間：2023年12月15日(金)～2024年3月15日(金)

対象：HP-50K, HP-50X

※ 上記期間中でありましても、販売数量に達し次第キャンペーンを終了させていただきます。

刃先を痛めることなく 加工物の基準位置を敏速に 高精度に測定が可能

- 基準面から50mmをクイック測定
基準面から刃先までの寸法(50mm)を、簡単にしかも高精度に測定が可能です。
- 強力マグネットで様々な工作機械に対応
強力マグネットで、立/横マシニングセンタは勿論NC旋盤、NCフライス盤にも最適です。
- 通電式に加え、内部接点式もラインナップ
通電式のハイトプリセッタが使えない非通電の機械やワークでも使用できる、内部接点方式もお選び頂けます。



内部接点式ハイトプリセッタ
HP-50X

通電式ハイトプリセッタ
HP-50K

熊本県那須塩原市西之島1丁目135番地
株式会社 宇佐美
TEL 0287(36)1181(代表)
FAX 0287(36)4024

価格は担当営業までお問い合わせください!!

NIKKEN

株式会社 日研工作所

〒574-0023 大阪府大東市南新田1丁目5番1号
TEL (072) 869-5810 (代表) FAX (072) 869-6210

日研工作所

検索

NIKKEN

通電式刃先位置測定器

ハイトプリセッタ NEO (ネオ)

- 基準面から50mmの刃先位置をクイック測定
- どの位置からも見易い
360°発光の新LED搭載
- 強力マグネットにより
立・横M/Cから旋盤まで
幅広い加工に対応



HP-50N



50mm

NEW

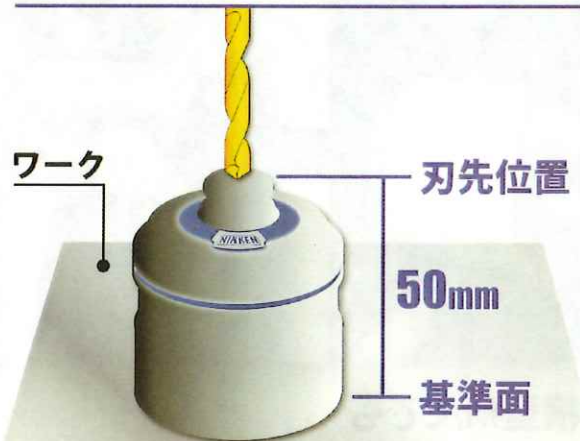


360°どの方向からでも視認でき
作業性に優れた新型LEDライト



50mm

基準面から50mmの刃先位置を
簡単・迅速に高精度測定が可能



株式会社 日研工作所

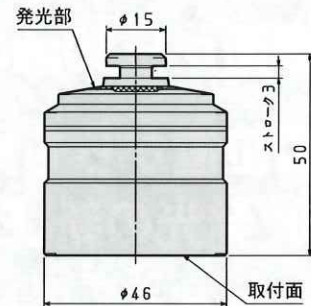
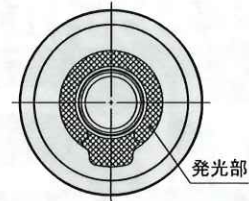
〒574-0023 大阪府大東市南新田1丁目5番1号
TEL (072) 869-5810 (代表) FAX (072) 869-6210

詳しくはホームページをご覧ください。
日研工作所 検索

NEW ハイブリセット NEO



HP-50N : 基準面から刃先までを50mmにプリセット



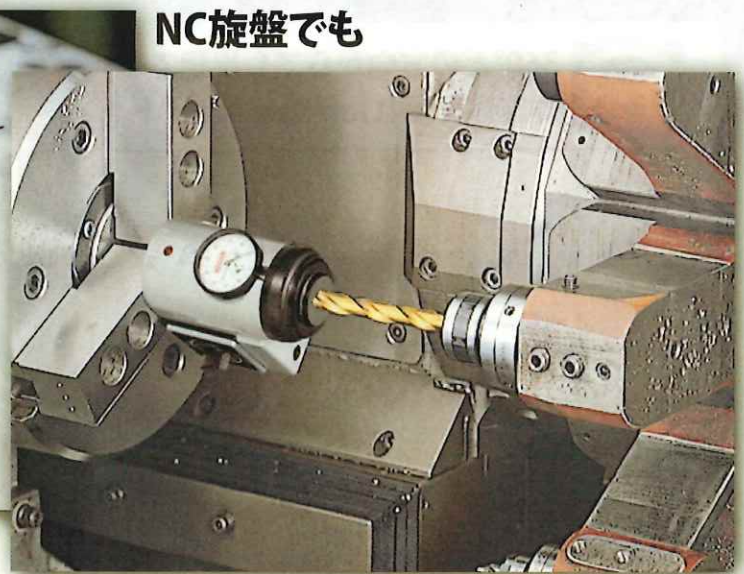
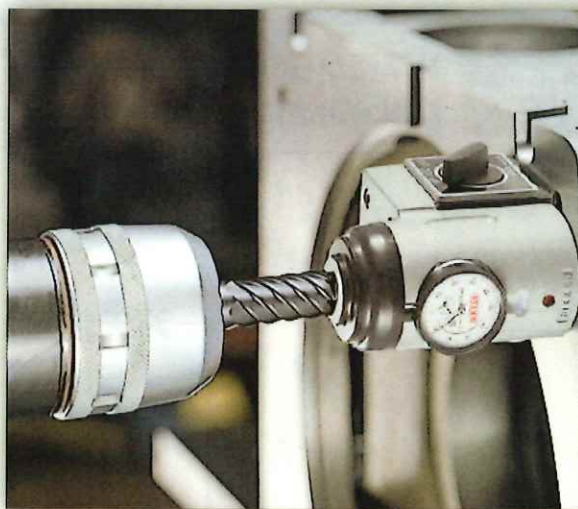
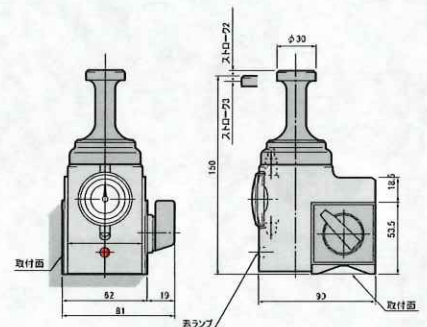
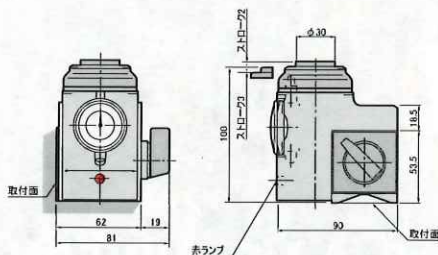
● その他ハイブリセットラインナップ

IP43保護等級準拠 ハイブリセット



HP-100WP : 基準面から刃先までを100mmにプリセット

HP-150WP : 基準面から刃先までを150mmにプリセット



NC旋盤でも

横型M/Cでも

防塵防水規格IP43準拠で、さらに使用シーンが広がった機械加工の必需品:日研ハイブリセット。マシニング加工や旋盤加工はもちろん、ボーリングバーの微調整用としてもご使用いただけます。

栃木県那須塩原市西三丁目135番地
株式会社 宇佐美
TEL 0287 (36) 1181 (代表)
FAX 0287 (36) 4024