



# 非鉄用工具 キャンペーン

2024 **3/1** [金] → **4/30** [火]

**A** / 対象製品を4本  
ご購入で1本進呈 **4+1**  
コース ※プレゼント品はご購入品中の最安値以下から選択して下さい。

**B** / PFALのブレードを刃数分  
ご購入で  
ボディ1台 **特別価格**  
コース 例/刃数8枚のボディ:ワイパーブレード (FR1204-W)  
1個を含む計8個のブレードをご購入下さい。

**C** / PFDCのインサートを10個  
ご購入で  
ボディ1台 **特別価格**  
コース ※インサートは10個単位 (1ケース) でお選び下さい。



対象製品 全サイズ ※○=標準在庫品は除く

A  
コース  
対象  
製品

非鉄用DLC超硬エンドミル  
AE-TS-N・AE-TL-N スタンダード ショート形・ロング形



AE-VTS-N 高機能 ショート形



AE-VTFE-N 高機能 立ち壁対応型



対象製品はこちら

銅電極用DLC超硬エンドミル  
AE-LNBD-N  
高精度仕上げ用2刃ロングネックボールタイプ



AE-CPR-N  
高能率仕上げ用ロングネックラジアスタイプ



**A**  
The A Brand



対象製品はこちら

B  
コース  
対象  
製品

OSG PHOENIX  
アルミ用仕上げカッタ  
PFAL



対象製品はこちら

C  
コース  
対象  
製品

OSG PHOENIX  
ディスクカッタ  
PFDC



対象製品はこちら

ご注意

※在庫を数多くご用意しておりますが、品切れの際は納期がかかる場合があります。  
※キャンペーン対象製品につき、返品交換などお受け出来ませんので発注の際はご注意ください。

オーエスジー株式会社



# 非鉄用 DLC 超硬エンドミル

**A** コース対象製品



— スタンダード —  
非鉄加工に適した  
標準仕様

AE-TS-N・AE-TL-N  
ショート形・ロング形

DLC-SUPER HARD コーティング



PEEK樹脂の  
加工動画はこちら

— 高機能 —  
多様な加工に対応！  
高能率で高品質加工  
を実現

AE-VTS-N・AE-VTFE-N  
ショート形・立ち壁対応型

DLC-IGUSS (アイグス) コーティング



L/D=5以上の立ち壁を  
高能率・高精度加工

# 銅電極用 DLC 超硬エンドミル



バリのない美しい  
銅電極を削り出す！

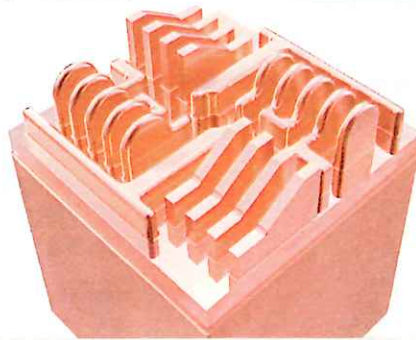
AE-LNBD-N  
高精度仕上げ用2刃  
ロングネックボールタイプ

DLC-IGUSS (アイグス) コーティング

高能率・長寿命・  
高精度加工を実現！

AE-CPR-N  
高能率仕上げ用  
ロングネックラジアスタイプ

DLC-IGUSS (アイグス) コーティング



高能率加工を実現する3枚刃仕様※



※外径1mm未満は2枚刃

## 用途に合わせた2種類のDLCコーティング

DLC-IGUSS (アイグス)

厚膜タイプで長寿命

厚膜タイプで刃先の摩耗を抑制し、工具の高い耐久性と長寿命化を実現します。

DLC-SUPER HARD

薄膜タイプで切れ味重視

母材への密着性が高く、鋭い切れ味と高い耐溶着性を実現します。

コーティングの名称	被膜色	膜種	硬さ (GPa)	酸化開始温度 (°C)	摩擦係数	標準膜厚 (μm)	成膜温度 (°C)	面粗さ	耐摩耗性	耐溶着性	じん性
DLC-IGUSS	干渉色	DLC (SP <sup>3</sup> リッチ)	60	550	0.10	0.8	400	☆	◎	☆	○
DLC-SUPER HARD	干渉色	DLC (SP <sup>3</sup> リッチ)	60	550	0.10	0.2	400	☆	◎	☆	○

(標準) ○ → ◎ → ☆ (高評価)



# OSG PHOENIX アルミ用仕上げカッタ PFAL

**B**コース対象製品

アルミボディで驚きの軽さを実現

→小型マシニングセンタでも使用できる豊富なサイズラインナップ

### 高バランス

- ・高速回転加工を実現
- ・カッタ単体（ブレード装着済み）でバランス等級G6.3を保証

### 高能率

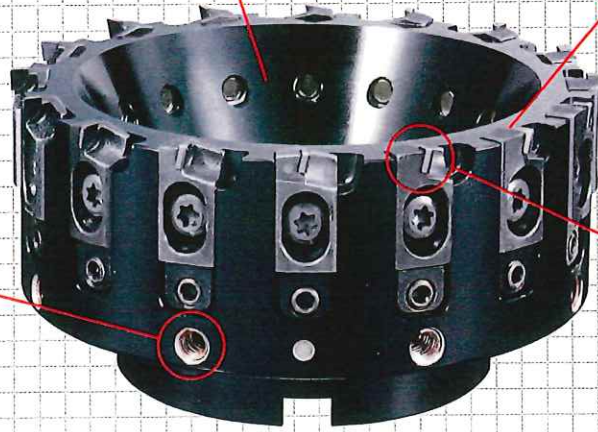
- ・多刃仕様およびファイバーブレード標準採用で高送り加工でも仕上げ面良好

### 高精度バランス調整

- ・カッタをアーバに取り付けた状態の高精度なバランス調整も可能

### PCD一体型ブレード

- ・再研磨可能で高いコストパフォーマンス



BT30で  
φ160が使用可能



φ160に穴径φ25.4、27を標準ラインナップ

フェイスミルアーバ  
BT30-FMA25.4-45  
重量 0.90kg

+

PFAL φ160 刃数 (z) 20  
PFAL04R160M25.4-20  
重量 1.98kg

= 総重量  
2.88kg

# OSG PHOENIX ディスクカッタ PFDC

**C**コース対象製品

小型マシニングセンタに搭載可能な軽量大径ディスクカッタ

専用アーバ不要で  
工具管理が容易

### 薄型鋼ボディ

- ・軽量かつ高い工具剛性



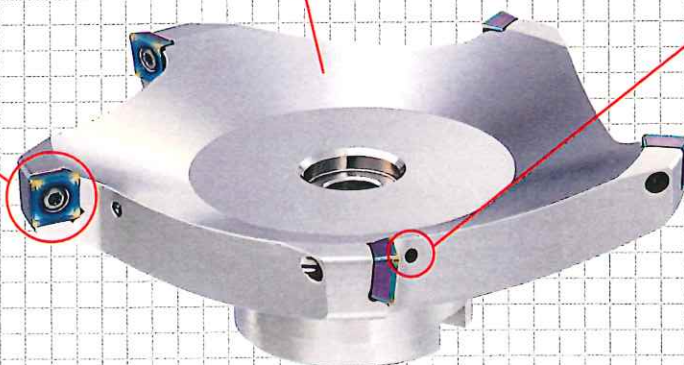
切込み角 90° かつ  
経済的な 4 コーナ  
インサート



- ・シャープな切れ刃で非鉄金属加工に適したブレード形状

内部給油対応で切り  
くず排出性向上

高速回転加工を実現  
カッタ単体（インサート  
装着済み）でバラ  
ンス等級G6.3を保証



PEEK樹脂の  
加工動画はこちら



樹脂の加工事例は  
こちら

非鉄の長寿命加工 & 樹脂加工対応の  
インサート材種

XP4610 (DLC コーティング)

BT30で  
φ125が使用可能



アーバとの組み合わせで総重量 3kg 以下

フェイスミルアーバ  
BT30-FMA25.4-45  
重量 0.90kg

+

PFDC φ125  
工具重量 1kg

= 総重量  
1.9kg



## Aコース ご注文書

対象製品を4本  
ご購入で1本進呈

4+1

## ご購入品

No.	ツール No.	品名	サイズ	数量	標準価格単価	標準価格合計
1		AE-	φ	本	円	円
2		AE-	φ	本	円	円
3		AE-	φ	本	円	円
4		AE-	φ	本	円	円
5		AE-	φ	本	円	円
6		AE-	φ	本	円	円
7		AE-	φ	本	円	円
8		AE-	φ	本	円	円
合計				本		円

## プレゼント品

No.	ツール No.	品名	サイズ	数量	標準価格単価	標準価格合計
1		AE-	φ	本	円	円
2		AE-	φ	本	円	円
3		AE-	φ	本	円	円
4		AE-	φ	本	円	円
5		AE-	φ	本	円	円
6		AE-	φ	本	円	円
7		AE-	φ	本	円	円
8		AE-	φ	本	円	円
合計				本		円

※プレゼント品はご購入品中の最安値以下から選択して下さい。

※在庫を数多くご用意しておりますが、品切れの際は納期がかかる場合があります。

※キャンペーン対象製品につき、返品交換などお受け出来ませんので発注の際はご注意ください。

## ■ ユーザー様の情報をご記入下さい

フリガナ 貴社名	部署名	ご担当者名
ご住所	〒	TEL ( ) -
メールアドレス	@	

備考欄
-----

OSG使用欄
得意先コード

OSG代理店
--------

オーエスジー株式会社

<https://www.osg.co.jp/>

Bコース ご注文書

PFALのブレードを刃数分ご購入でボディ1台 特別価格

ご購入ブレード

No.	ツール No.	呼 び	数 量	標準価格単価	標準価格合計
1	7820500	FR1204	個	11,300 円	円
2	7820502	FR1206	個	14,300 円	円
3	7820501	FR1204-W	個	15,600 円	円
合 計			個		円

特別価格ボディ

No.	ツール No.	呼 び	外 径	刃 数	数 量	標準価格単価	標準価格合計
1					台	円	円
2					台	円	円
合 計					台		円

例/刃数8枚のボディ:ワイパーブレード (FR1204-W) 1個を含む、計8個のブレードをご購入下さい。

\*部品は全て(レンチ含む) 本体付属となります。

\*在庫を数多くご用意しておりますが、品切れの際は納期がかかる場合があります。

\*キャンペーン対象製品につき、返品交換などお受け出来ませんので発注の際はご注意ください。

Cコース ご注文書

PFDCのインサートを10個ご購入でボディ1台 特別価格

ご購入インサート

No.	ツール No.	材 種	呼 び	数 量	標準価格単価	標準価格合計
1	7811076	CK010	SDHT09T308FR-NM	個	1,950 円	円
2	7818076	XP4610		個	2,290 円	円
合 計				個		円

\*インサートは10個単位(1ケース)でお選び下さい。

特別価格ボディ

No.	ツール No.	呼 び	外 径	数 量	標準価格単価	標準価格合計
1				台	円	円
2				台	円	円
合 計				台		円

レンチ

No.	ツール No.	呼 び	数 量	標準価格単価
1	7808205	T8-D(Torx 8)	本	1,190 円

\*レンチは別途ご購入下さい。\*在庫を数多くご用意しておりますが、品切れの際は納期がかかる場合があります。

\*キャンペーン対象製品につき、返品交換などお受け出来ませんので発注の際はご注意ください。

■ユーザー様の情報をご記入下さい

フリガナ 貴社名	部署名	ご担当者名
ご住所	〒	TEL ( ) -
メールアドレス	@	

備考欄

OSG使用欄

得意先コード

OSG代理店

オーエスジー株式会社

https://www.osg.co.jp/



## その他非鉄加工対応工具のご紹介

**PXAL**  
非鉄用DLCヘッド交換式  
エンドミルPXM

大径加工に対応し、高い加工面品位を実現

ラインナップ/φ10～φ25



詳細はこちら

**AT-2 R-SPEC**

非鉄用底刃付き  
高能率スレッドミル

ヘリカル穴あけ+ねじ切り同時加工!

ラインナップ/M3×0.5～M12×1.75  
(有効ねじ立て長さ 2D/2.5Dタイプ)



詳細はこちら

**ADF**  
超硬フラットドリル

座ぐり穴、傾斜面、クロス穴など多様な用途に対応

ラインナップ/  
ADF-2D: φ0.2～φ20  
ADFO-3D: φ3～φ20  
ADFLS-2D: φ3～φ20  
ADF-NC: φ2～φ12  
ADFO-NC: φ3～φ10



詳細はこちら



shaping your dreams

# オーエスジー株式会社

〒442-8543 愛知県豊川市本野ケ原三丁目22番地  
☎(0533)82-1111 FAX(0533)82-1131

東日本営業部

〒140-0002 東京都品川区東品川4-12-6  
品川シーサイドキャナルタワー 19階 ☎(03)5715-2966 FAX(03)5460-2966

西日本営業部

〒550-0013 大阪府大阪市西区新町2-4-2 405号  
☎(06)6538-3880 FAX(06)6538-3879

アプリケーション営業部

〒451-0051 愛知県名古屋市区則武新町3-1-17  
BiZrium名古屋 4階 ☎(052)589-8320 FAX(052)561-8310

仙台 ☎(022)390-9701	上田 ☎(0268)28-7381	明石 ☎(078)927-8212
郡山 ☎(024)991-7485	静岡 ☎(054)283-6651	金沢 ☎(076)268-0830
茨城 ☎(029)354-7017	浜松 ☎(053)461-1121	岡山 ☎(086)241-0411
両毛 ☎(0270)40-5855	豊川 ☎(0533)82-1145	広島 ☎(082)532-6808
宇都宮 ☎(028)651-2720	三河 ☎(0566)62-8286	四国 ☎(087)868-4003
新潟 ☎(025)288-3888	トヨタ ☎(0533)82-1145	九州 ☎(092)504-1211
東京 ☎(03)5715-2966	名古屋 ☎(052)589-8320	北九州 ☎(093)922-8190
八王子 ☎(042)645-5406	岐阜 ☎(058)259-6055	熊本 ☎(096)386-5120
厚木 ☎(046)230-5030	京滋 ☎(077)553-2012	
諏訪 ☎(0266)58-0152	大阪 ☎(06)4308-3411	

〈工具の技術的なご相談は…〉

☎ コミュニケーションダイヤル

よい 工具は 一番  
**0120-41-5981**

土日祝日、会社休日を除く

☎ コミュニケーションFAX 0533-82-1134 ☎ コミュニケーションE-mail hp-info@osg.co.jp

〈その他のお問い合わせは…〉 E-mail:cs-info@osg.co.jp

〈最新情報〉 OSG HP <https://www.osg.co.jp/>

# OSG Corporation

3-22 Honnogahara, Toyokawa, Aichi, 442-8543, JAPAN  
TEL. +81-533-82-1118 FAX. +81-533-82-1136

⚠️ 安全にお使いいただくために

- 工具を使用する時は、破損する危険があるので、必ずカバー・保護眼鏡・安全靴等を使用して下さい。
- 切れ刃は素手で触らないで下さい。
- 切欠くずは素手で触らないで下さい。
- 工具の切れ味が悪くなったら使用を中止して下さい。
- 異常音・異常振動が発生したら、直ちに使用を中止して下さい。
- 工具には手を加えないで下さい。
- 加工前に工具の寸法確認を行って下さい。

⚠️ Safe use of cutting tools

- Use safety cover, safety glasses and safety shoes during operation.
- Do not touch cutting edges with bare hands.
- Do not touch cutting chips with bare hands. Chips will be hot after cutting.
- Stop cutting when the tool becomes dull.
- Stop cutting operation immediately if you hear any strange cutting sounds.
- Do not modify tools.
- Please use correct tools for the operation. Check dimensions to ensure proper selection.

◆ 製品については、常に研究・改良を行っておりますので、予告なく本カタログ掲載仕様を変更する場合があります。

◆ Tool specifications are subject to change without notice.

OSG代理店

愛知県豊川市西三島1丁目135番地  
株式会社 宇佐美  
TEL 0287(36)1181(代表)  
FAX 0287(36)4024

Copyright ©2024 OSG Corporation. All rights reserved.

※本書掲載内容の無断転載・複製を禁じます。