

AC6135M/AC6145M

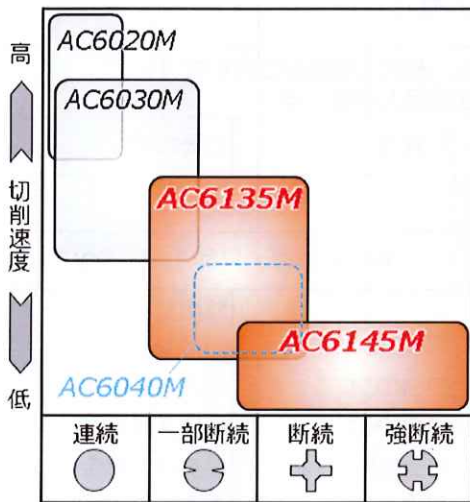
限定お試しキャンペーン

ステンレスだけではない、汎用性の高さをぜひお試しください！

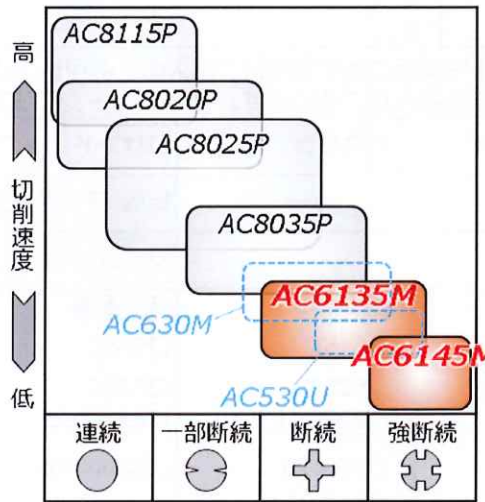
実施期間：2024年11月1日(金) ▶ 2024年12月27日(金)

材種適用領域

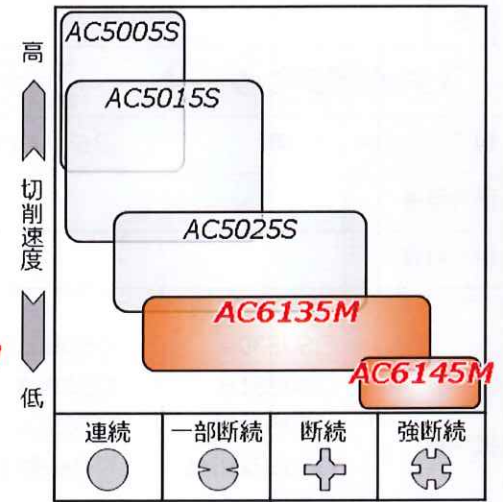
M ステンレス鋼



P 鋼



S 難削材



SUS304やSUS316の加工全般、その他被削材の断続加工で迷ったらAC6135M！

どの被削材でもとにかく欠損に困ったらAC6145M！



テスト結果が**良好**であれば…

特典

インサート合計 **30個** ご購入につき
同一インサート **10個** プレゼント

※インサートは上記2材質から型番自由にお選びいただけます。

お試し後、結果が出たら教えてね！

サンプルインサートは回収するので保管しておいてね！



AC6135M/AC6145M

メーカー協力限定お試しキャンペーンお申込書

FAX受付締切
2024年
12月27日

キャンペーン期間：2024年11月1日(金) ▶ 2024年12月27日(金)

※1ユーザー様につき1回限り
1口限定とさせていただきます。

ユーザー様ご記入欄

会社名		部署名		ご担当者	
ご住所					

販売店様ご記入欄 [貴社注文No.]

会社名		ご担当者		備考	
-----	--	------	--	----	--

入力必須アンケート ※サンプル申請時に必ず全項目ご記入の上お申込下さい。未記入情報がございましたら、お断りする場合がございます。キャンペーンご注文時は記入不要です。

現行メーカー	<input type="checkbox"/> 三菱	<input type="checkbox"/> タンガロイ	<input type="checkbox"/> 京セラ	<input type="checkbox"/> サンドビック	<input type="checkbox"/> 住友	<input type="checkbox"/> その他
現行型番				部品(ワーク)名称		
現行材質				クーラント	Wet (内部 / 外部) / Dry	
被削材	ステンレス鋼		低炭素鋼	高炭素鋼	難削材	
	<input type="checkbox"/> SUS304	<input type="checkbox"/> SUS630	<input type="checkbox"/> S15C	<input type="checkbox"/> S45C	<input type="checkbox"/> SUJ2	<input type="checkbox"/> インコネル
	<input type="checkbox"/> SUS316	<input type="checkbox"/> SCS13	<input type="checkbox"/> S25C	<input type="checkbox"/> S50C	<input type="checkbox"/> SKD11	<input type="checkbox"/> ハステロイ
	<input type="checkbox"/> SUS316L	<input type="checkbox"/> SCS16	<input type="checkbox"/> SCM415	<input type="checkbox"/> SCM435	<input type="checkbox"/> SKD61	<input type="checkbox"/> ワスパロイ
	<input type="checkbox"/> SUS329J4L	<input type="checkbox"/> その他 ()	<input type="checkbox"/> SCr420	<input type="checkbox"/> SCM440H	<input type="checkbox"/> SK85	<input type="checkbox"/> チタン合金
	<input type="checkbox"/> SUS430		<input type="checkbox"/> SNCM420		<input type="checkbox"/> その他 ()	<input type="checkbox"/> 耐熱鋼 (SUH)
<input type="checkbox"/> SUS440		<input type="checkbox"/> SPHC		<input type="checkbox"/> その他 ()	<input type="checkbox"/> その他 ()	
加工方法	<input type="checkbox"/> 連続	<input type="checkbox"/> 一部断続	<input type="checkbox"/> 断続	<input type="checkbox"/> 強断続	<input type="checkbox"/> 黒皮 (鋳肌 / 鍛造肌)	
加工条件	切削速度 vc= m/min		送り量 f= mm/rev		切込み ap= mm	
寿命判定基準	<input type="checkbox"/> 欠損	<input type="checkbox"/> 摩耗	<input type="checkbox"/> バリ	<input type="checkbox"/> 切りくず処理	<input type="checkbox"/> その他 ()	

サンプル提供品

型番		材種	
----	--	----	--

お試し後、
結果が出たら
教えてね!

サンプルイン
サートは回収す
るので保管して
おいてね!



ご注文品

ご提供品

No.	型番	材種	数量	確認	No.	型番	材種	数量
1				D/S →	1			
2				D/S →	2			
3				D/S →	3			

本申込書は複写してお使いいただけます。

受付印

(株)宇佐美 限定